

**MANUEL DES PIÈCES DE  
RECHANGE**  
**NO. DE MODÈLE VLB16H107 (96011014800)**  
**Tracteur de Pelouse**

---

**VERTS LOISIRS**

# COMMENT UTILISER CE MANUEL

Ce manuel a été dessiné pour fournir le client avec les moyens d'identification des pièces de détachées du tracteur quand il/elle a besoin de commander les pièces de rechange. Les illustrations ne peuvent pas représenter exactement le modèle que vous avez acheté. N'utilisez pas ce manuel comme un guide dans le montage et/ou démontage de votre tracteur. La visserie montrée est plus grande pour faciliter l'identification.

Chaque tracteur a un numéro de modèle particulier.

Le numéro de modèle du produit se trouvera sur l'aile, dessous le siège.

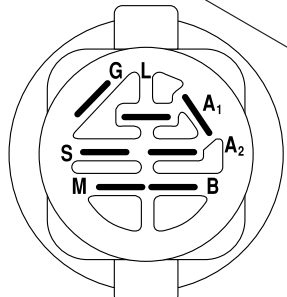
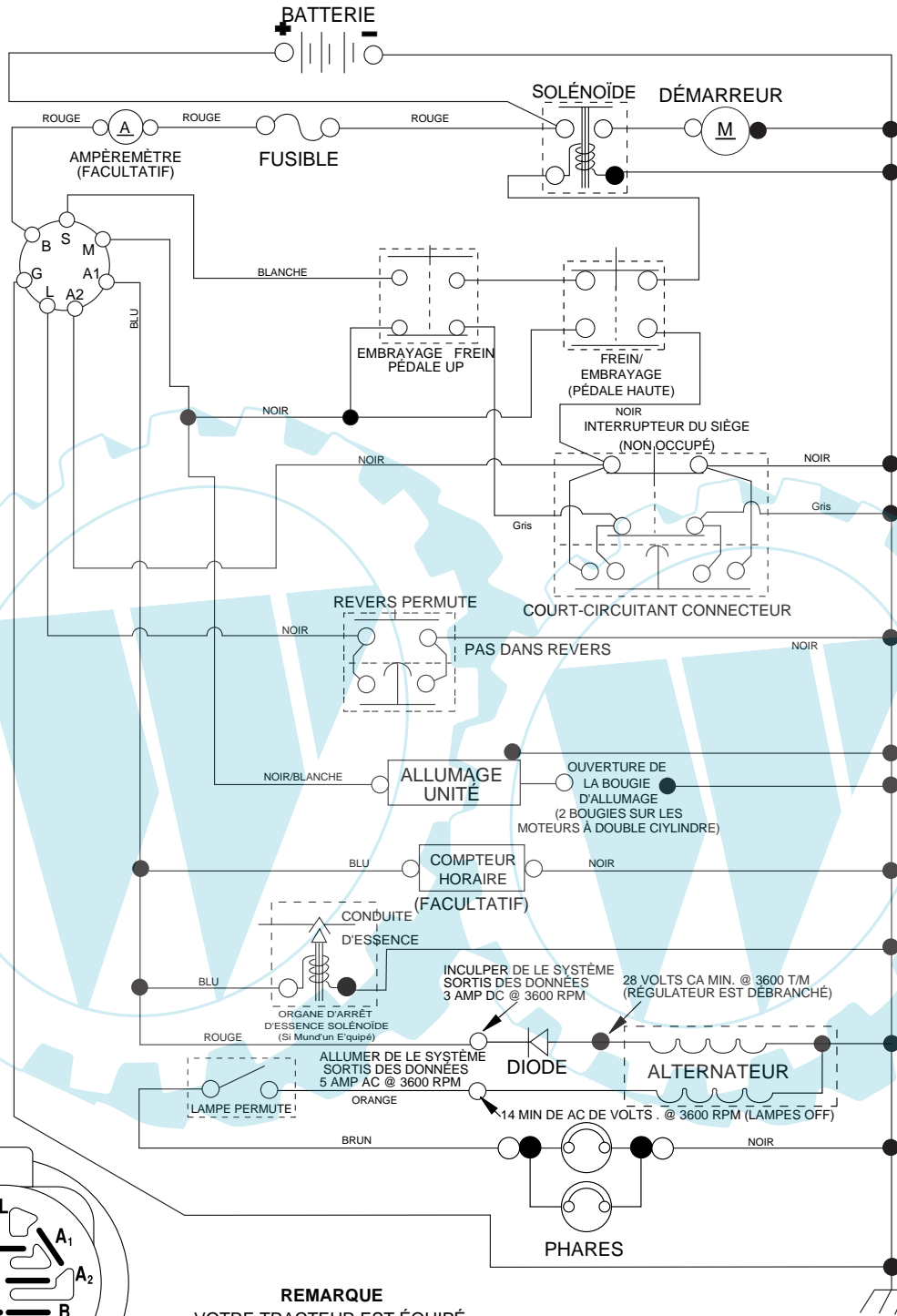
Lorsque vous commandez des pièces de rechange, donnez toujours les renseignements suivants:

- Produit - "Tracteur"
- Numéro du Modèle - VLB16H107 (96011014800)
- Numéro de la Pièce
- Description de la Pièce

## TABLE DE MATIERES

SCHÉMA .....	3
ELECTRIQUE .....	4-5
CHÂSSIS/ENCEINTES .....	6-7
ENTRAÎNEMENT .....	8-9
ENSEMBLE DE LA DIRECTION .....	10-11
ENSEMBLE DU SIÈGE .....	12
DECALCOMANIES .....	13
MOTEUR .....	14-15
CARTER DE TONDEUSE .....	16-17
LEVIER DE LEVAGE DE LA TONDEUSE .....	18-19

TRACTEUR - NO. DE MODÈLE VLB16H107 (96011014800), NO. DE. PRODUIT 960 11 01-48  
SCHEMA



CONTACTEUR D'ALLUMAGE

POSITION	CIRCUIT "FAITS"
ARRÊT	M + G + A1
MARCHE/ ALLUMAGE	B + A1
MARCHE	B + A1    A2 + L
DÉMARRAGE	B + S + A1

02836

**REMARQUE**  
VOTRE TRACTEUR EST ÉQUIPÉ D'UN SYSTÈME D'ALTERNATEUR SPÉCIAL AU LIEU D'ÊTRE BRANCHÉS SUR LA BATTERIE, LES PHARES DISPOSENT DE LEUR PROPRE SOURCE D'ÉNERGIE ÉLECTRIQUE, DONC LA BRILLANCE DES PHARES CHANGERA EN FONCTION DE LA VITESSE DU MOTEUR. AU RALENTI, LA BRILLANCE DES PHARES BAISSERA; QUAND LE MOTEUR EST ACCÉLÉRÉ, LA BRILLANCE ATTEINDRA SON MAXIMUM.

○ — ○  
**CONNECTEURS AMOVIBLES**

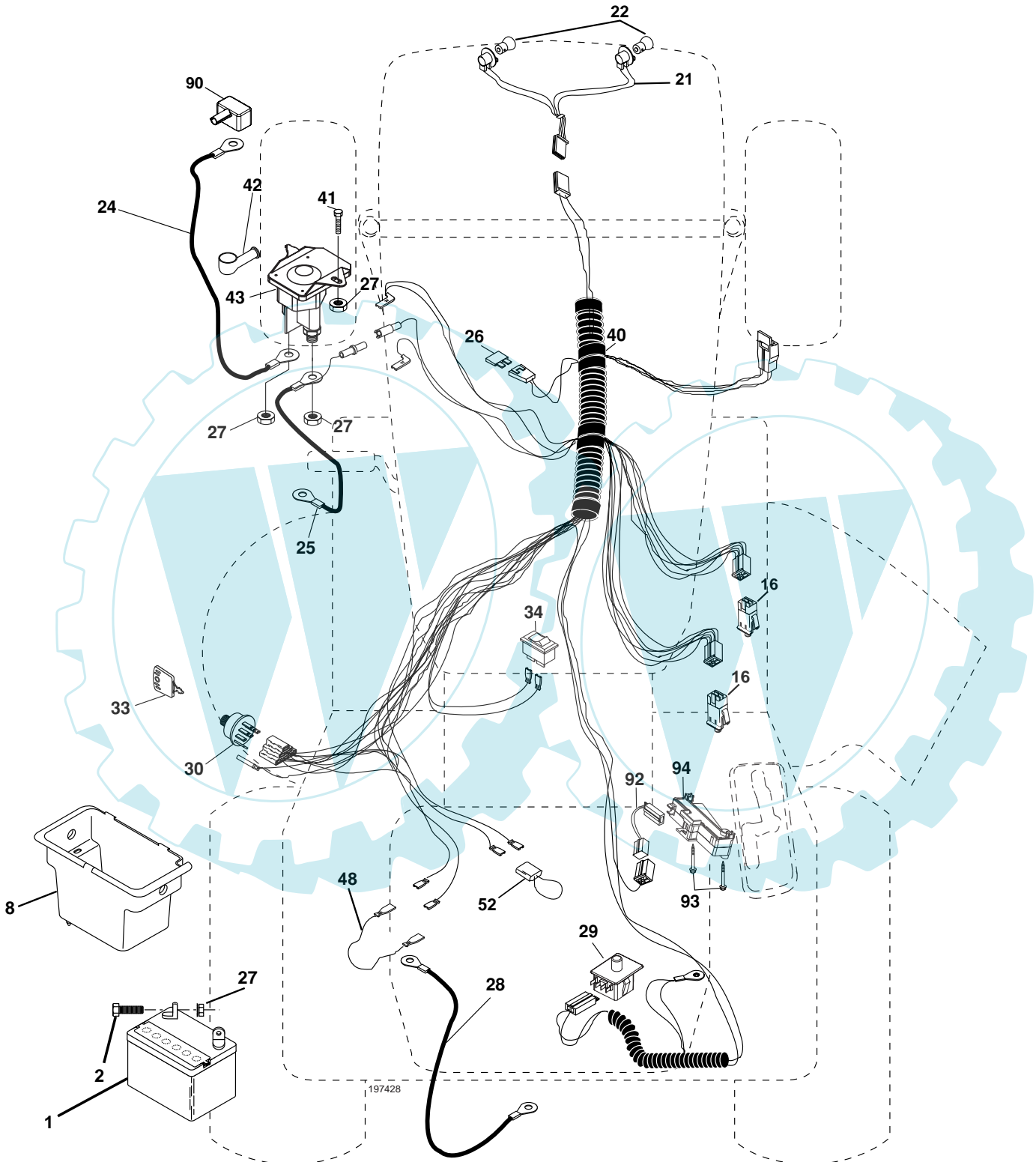
● — ●  
**CONNECTEURS NON-AMOVIBLES**

**PINCES ISOLÉES**

**REMARQUE:** SI LES PINCES ISOLÉES ONT ÉTÉ ENLEVÉES POUR L'ENTRETIEN DU MODÈLE, ELLES DOIVENT ÊTRE REMISES EN PLACE POUR ASSURER LE BON FONCTIONNEMENT DU CÂBLAGE.

# PIÈCES DE RECHANGE

TRACTEUR - NO. DE MODÈLE VLB16H107 (96011014800), NO. DE. PRODUIT 960 11 01-48  
ÉLECTRIQUE



## PIÈCES DE RECHANGE

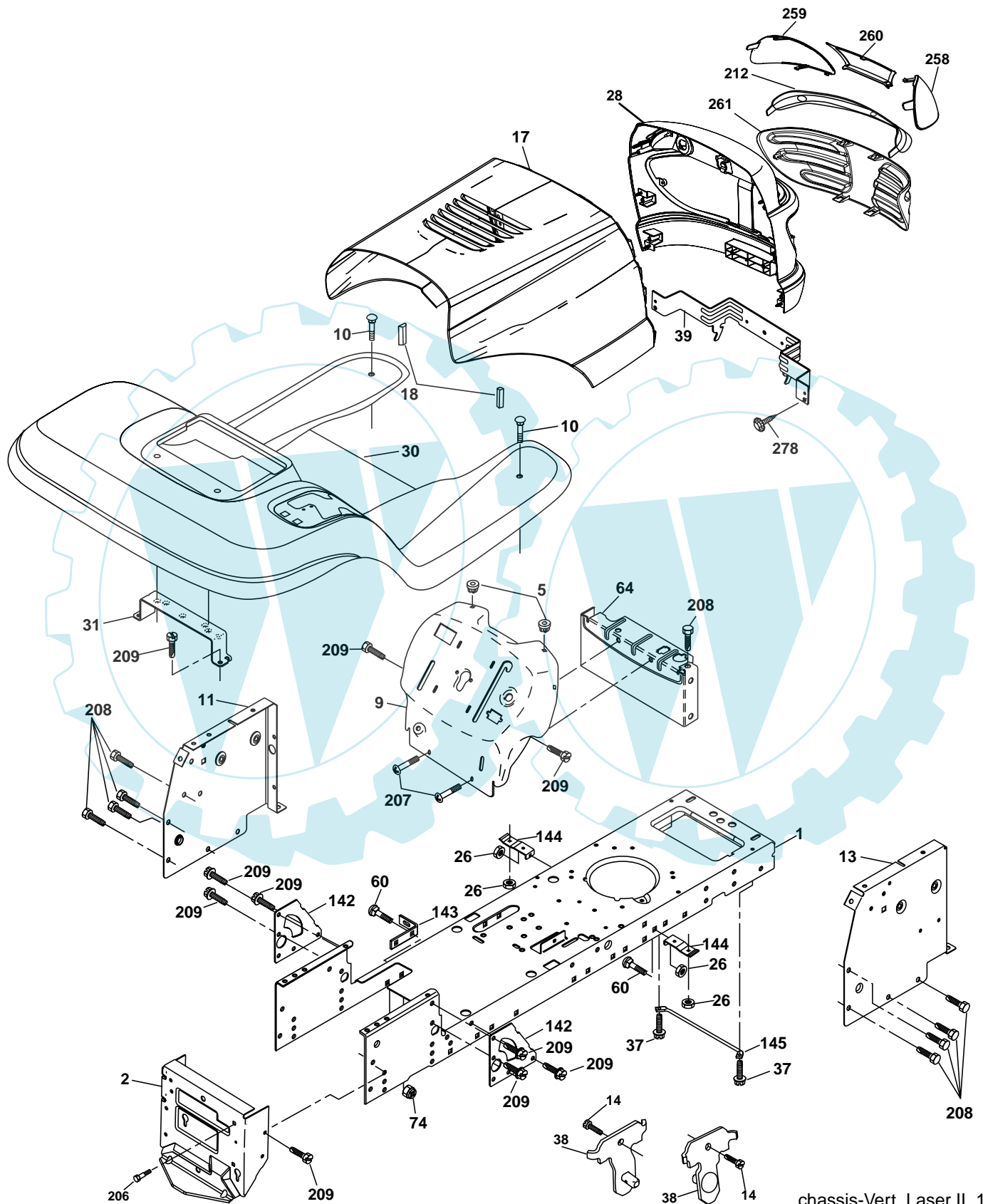
TRACTEUR - NO. DE MODÈLE VLB16H107 (96011014800), NO. DE. PRODUIT 960 11 01-48  
ÉLECTRIQUE

NO. DE RÉF.	NO DE PIÈCE	DESCRIPTION
1	532 16 34-65	Batterie
2	874 76 04-12	Boulon H 1/4-20 unc x 3/4
8	532 17 66-89	Boîte de la batterie
16	532 17 61-38	Interrupteur de verrouillage pressé
21	532 18 37-59	Harnais de l'ensemble des phares avec 4152j
22	532 00 41-52	Ampoule n°1156
24	532 12 47-80	Câble de la batterie de 6 Ja. de 11 po.
25	532 14 61-47	Câble de la batterie de 6 Ja. de 44 po.
26	532 17 51-58	Fusible
27	873 51 04-00	Écrou à taquets 1/4-20 unc
28	532 12 47-73	Câble de masse de 6 Ja. de 12 po.
29	532 19 27-49	Interrupteur
30	532 19 33-50	Contacteur d'allumage
33	532 14 04-01	Clé de contact moulée
34	532 11 07-12	Interrupteur
40	532 19 74-28	Harnais des câbles d'allumage
41	871 11 04-08	Boulon H 1/4-20 x 1/2
42	532 13 15-63	Couverture de la borne
43	532 19 25-07	Solénoïde
48	532 14 08-44	Adaptateur de l'ampèremètre
52	532 14 19-40	Boucle protecteur
90	532 18 04-49	Couvercle de batterie
92	532 19 66-15	Harnais
93	532 19 25-40	Vis 10-14 x 2.0
94	532 19 18-34	Inverse du module ROS

**REMARQUE:** Toutes les dimensions de composant sont données en pouces É.-U. --1 pouce = 25,4 mm

# PIÈCES DE RECHANGE

TRACTEUR - NO. DE MODÈLE VLB16H107 (96011014800), NO. DE. PRODUIT 960 11 01-48  
CHÂSSIS/ENCEINTES



chassis-Vert\_Laser II\_1

# PIÈCES DE RECHANGE

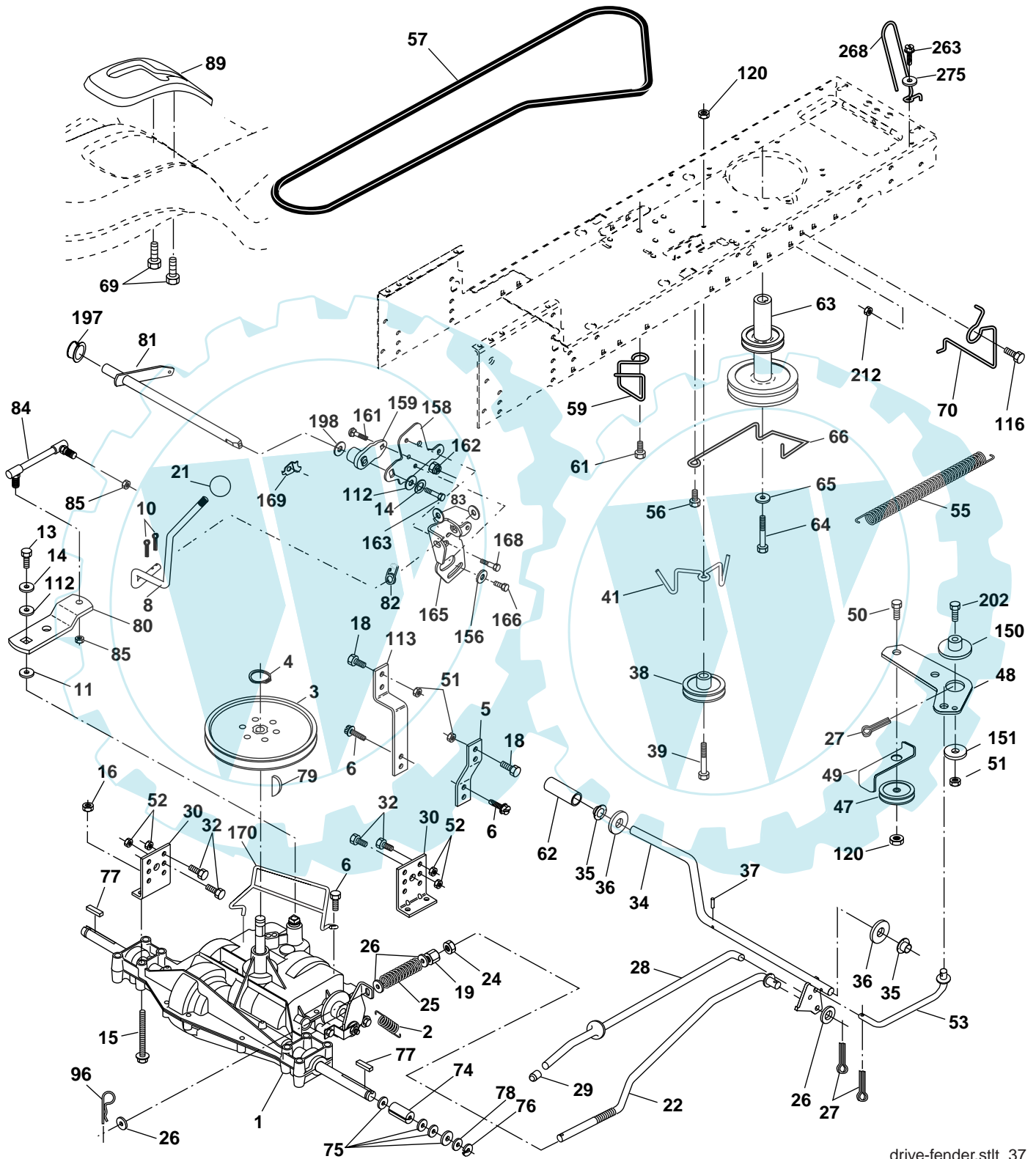
TRACTEUR - NO. DE MODÈLE VLB16H107 (96011014800), NO. DE. PRODUIT 960 11 01-48  
CHÂSSIS/ENCEINTES

NO. DE RÉF.	NO DE PIÈCE	DESCRIPTION
1	532 17 46-19	Châssis
2	532 17 65-54	Barre d'attelage 12 Ja.
5	532 15 52-72	Pare-chocs
9	532 19 48-22	Tableau de bord
10	872 14 06-08	Boulon de chariot 3/8-16 x 1
11	532 17 49-96	Panneau du tableau de bord C.G.
13	532 17 21-06	Panneau du tableau de bord C.D.
14	817 49 06-08	Vis 3/8-16 x 1/2
17	532 19 04-71	Ensemble du capot
18	532 18 49-21	Coussin du capot
26	873 80 06-00	Écrou frein H avec insert 3/8-16 unc
28	532 18 92-08	Calandre (y compris les nos. de réf. 212, 258, 259, 260 et 261)
30	532 19 50-24	Aile
31	532 13 99-76	Support de l'aile
37	817 49 05-08	Vis 5/16-18 x 1/2 TYT
38	532 17 57-10	Support de l'ensemble de pivot de la tondeuse arrière
39	532 17 47-14	Support
60	872 14 06-06	Boulon 3/8-16 x 3/4
64	532 15 47-98	Tableau de bord
74	873 68 06-00	Écrou auto-serrant
142	532 17 57-02	Plaque de renforcement STLT
143	532 18 66-89	Support
144	532 17 55-82	Support
145	532 15 65-24	Tige
206	532 17 01-65	Boulon à épaulement 5/16-18
207	817 67 05-08	Vis 5/16-18 x 1/2
208	817 67 06-08	Vis à filets laminés 3/8-16 x 1/2 Ty-tt
209	817 00 06-12	Vis H 3/8-16 x 3/4
212	532 18 42-48	Insert de lentilles
258	532 19 05-07	Lentille C.D.
259	532 19 05-08	Lentille C.G.
260	532 19 05-09	Couverture
261	532 19 05-05	Insert
278	532 19 16-11	Vis H 10 x 3/4
--	532 00 54-79	Bouchon de bouton

**REMARQUE:** Toutes les dimensions de composant sont données en pouces É.-U. --1 pouce = 25,4 mm

# PIÈCES DE RECHANGE

TRACTEUR - NO. DE MODÈLE VLB16H107 (96011014800), NO. DE. PRODUIT 960 11 01-48  
ENTRAÎNEMENT



drive-fender.stlt\_37



# PIÈCES DE RECHANGE

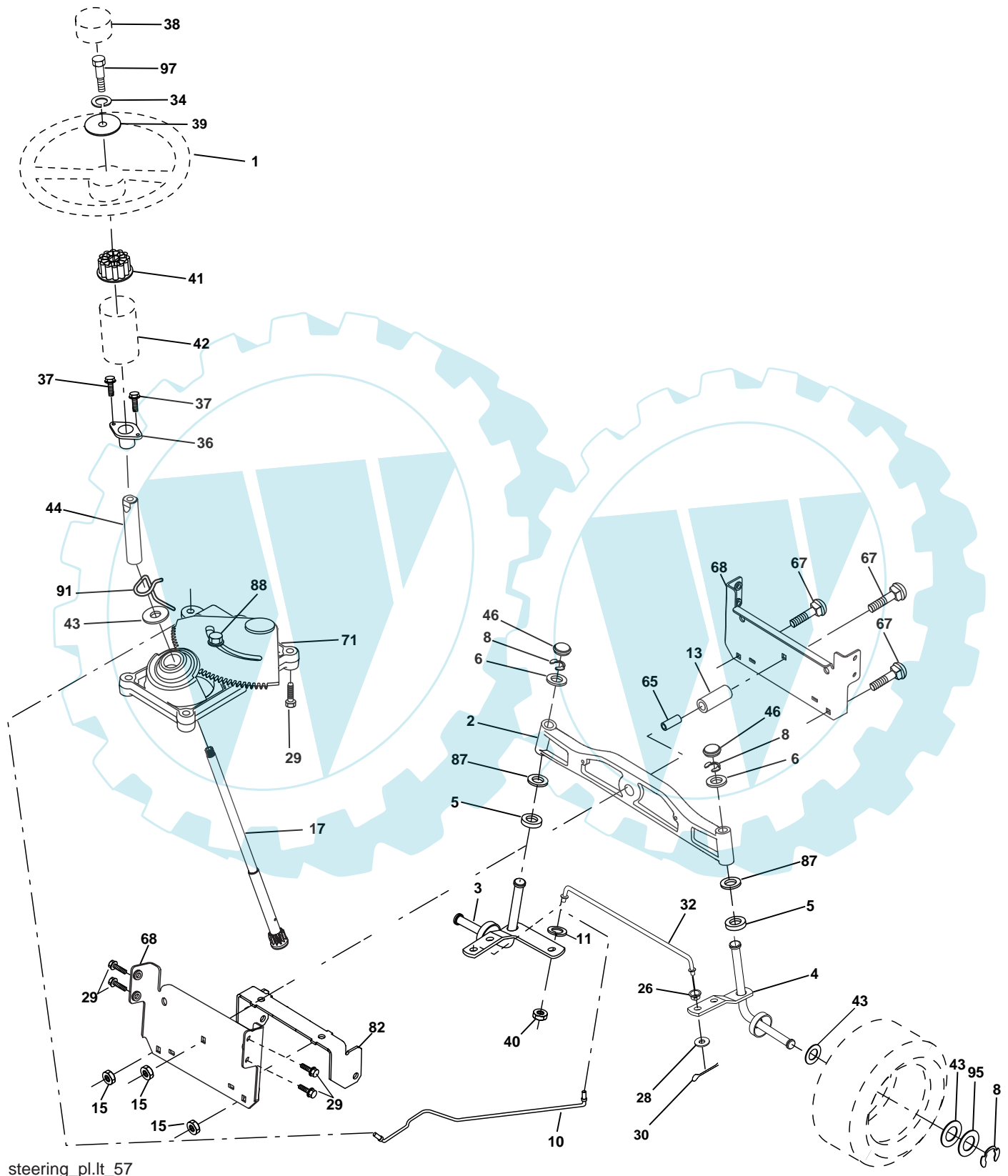
TRACTEUR - NO. DE MODÈLE VLB16H107 (96011014800), NO. DE. PRODUIT 960 11 01-48  
ENTRAÎNEMENT

NO. DE RÉF.	NO DE PIÈCE	DESCRIPTION	NO. DE RÉF.	NO DE PIÈCE	DESCRIPTION
1	-----	Transmission, Peerless modèle 206-545 (Commandez les pièces par suite du fabricant du la transmission)	64	532 17 39-37	Boulon H 7/16-20 x 4 Cat. 5-1.5
2	532 14 66-82	Ressort de reppel du frein	65	810 04 07-00	Rondelle frein hélicoïdale à ressort 7/16
3	532 12 36-66	Poulie de transmission	66	532 15 47-78	Guide-courroie
4	812 00 00-28	Bague de fermeture	69	532 14 24-32	Vis H 1/4 x 1/2 unc
5	532 12 15-20	Bande de couple de 30°	70	532 18 02-18	Guide-courroie de l'entraînement de la tondeuse C.D.
6	817 06 05-12	Vis 5/16-18	74	532 13 70-57	Entretoise fendue
8	532 19 25-02	Tige du changement de vitesse	75	532 12 17-49	Rondelle 25/32 x 1-1/4 x 16 Ja.
10	876 02 04-16	Goupille fendue 1/8 x 1	76	812 00 00-01	Bague en E
11	532 10 57-01	Rondelle	77	532 12 35-83	Clé carrée
13	874 55 04-12	Bulon 1/4-28 unF Cat. 8	78	532 12 17-48	Rondelle 25/32 x 1-5/8 x 16 Ja.
14	810 04 04-00	Rondelle frein hélicoïdale 1/4	79	532 12 50-96	Clé Woodruff #9 3/16 x 3/4
15	874 49 05-44	Boulon H 5/16-18 Cat. 5	80	532 13 14-86	Bras du levier de changement de vitesse
16	873 80 05-00	Écrou frein H 5/16-18 unc	81	532 16 55-94	Ensemble de l'arbre
18	874 78 06-16	Boulon H 3/8-16 unc x 1 Cat.5	82	532 16 57-11	Ressort
19	873 80 06-00	Écrou frein 3/8-16 unc	83	819 17 12-16	Rondelle 17/32 x 3/4 x 16 Ja.
21	532 12 66-39	Bouton	84	532 16 62-28	Raccord transmission
22	532 13 08-04	Tige de frein	85	532 15 03-60	Écrou frein
24	873 35 06-00	Contre-écrou H 3/8-16 unc	89	532 19 57-46	Panneau du levier de changement de vitesse
25	532 10 68-88	Ressort de la tige de frein	96	532 12 47-88	Ressort de retenue
26	819 13 13-16	Rondelle 13/32 x 13/16 x 16 Ja.	112	819 09 12-10	Rondelle 9/32 x 3/4 x 10 Ja.
27	876 02 04-12	Goupille fendue 1/8 x 3/4	113	532 12 72-85	Attache de torsion
28	532 17 57-65	Tige du frein de stationnement	116	872 14 06-08	Boulon H 3/8-16 x 1
29	532 07 16-73	Chapeau du frein de stationnement	120	873 90 06-00	Écrou 3/8-16 unc
30	532 17 49-73	Support de la transmission	150	532 17 54-56	Entretoise
32	874 76 05-12	Boulon H 5/16-18 unc x 3/4	151	819 13 32-10	Rondelle 13/32 x 2 x 10 Ja.
34	532 17 55-78	Arbre de l'ensemble de la pédale	156	532 16 60-02	Rondelle 5/16 x 1.125
35	532 12 01-83	Palier de nylon	158	532 16 55-89	Support de montage
36	819 21 16-16	Rondelle 21/32 x 1 x 16 Ja.	159	532 18 39-00	Moyeu
37	532 12 49-63	Goupille mécanidus 3/16 x 1 po.	161	872 14 04-06	Boulon 1/4-20 x 3/4
38	532 17 91-14	Poulie du galet-tendeur	162	873 68 04-00	Écrou auto-serrant 1/4-20
39	872 11 06-22	Boulon H 3/8-16 unc x 2-3/4 Cad. 5	163	874 78 04-16	Boulon H 1/4-20 unc x 1 Ja. 5
41	532 17 55-56	Guide-courroie	165	532 16 56-23	Pivot Levier
47	532 12 77-83	Poulie du galet-tendeur trapézoïdal	166	817 49 05-10	Vis
48	532 15 44-07	Levier coudé	168	532 16 54-92	Boulon à épaulement
49	532 12 32-05	Guide-courroie	169	532 16 55-80	Plaque
50	872 11 06-12	Boulon 3/8-16 x 1-1/2 Cat. 5	170	532 18 74-14	Guide-courroie
51	873 68-06-00	Écrou auto-serrant 3/8-16 unc	197	532 16 96-13	Douille de nylon
52	873 68 05-00	Écrou auto-serrant 5/16-18 unc	198	532 16 95-93	Rondelle
53	532 19 96-52	Raccord d'embrayage	202	872 11 06-14	Boulon 3/8-16 x 1-3/4 Ja. 5
55	532 10 57-09	Ressort de rappel d'embrayage	212	532 14 52-12	Écrou H
56	817 06 06-20	Vis 3/8-16 x 1 1/4	263	817 00 06-12	Vis H 3/8-16 x 3/4
57	532 13 82-25	Courroie trapézoïdale d'entraînement	268	532 18 24-02	Protecteur
59	532 16 96-91	Guide-courroie du châssis	275	819 13 16-14	Rondelle 13/32 x 1 x 14 Ja.
61	817 12 06-14	Vis 3/8-16 x .875			
62	532 12 35-33	Couverture de la pédale			
63	532 18 02-19	Poulie de moteur			

**REMARQUE:** Toutes les dimensions de composant sont données en pouces É.-U. --1 pouce = 25,4 mm

# PIÈCES DE RECHANGE

TRACTEUR - NO. DE MODÈLE VLB16H107 (96011014800), NO. DE. PRODUIT 960 11 01-48  
ENSEMBLE DE LA DIRECTION



steering\_pl.lt\_57

# PIÈCES DE RECHANGE

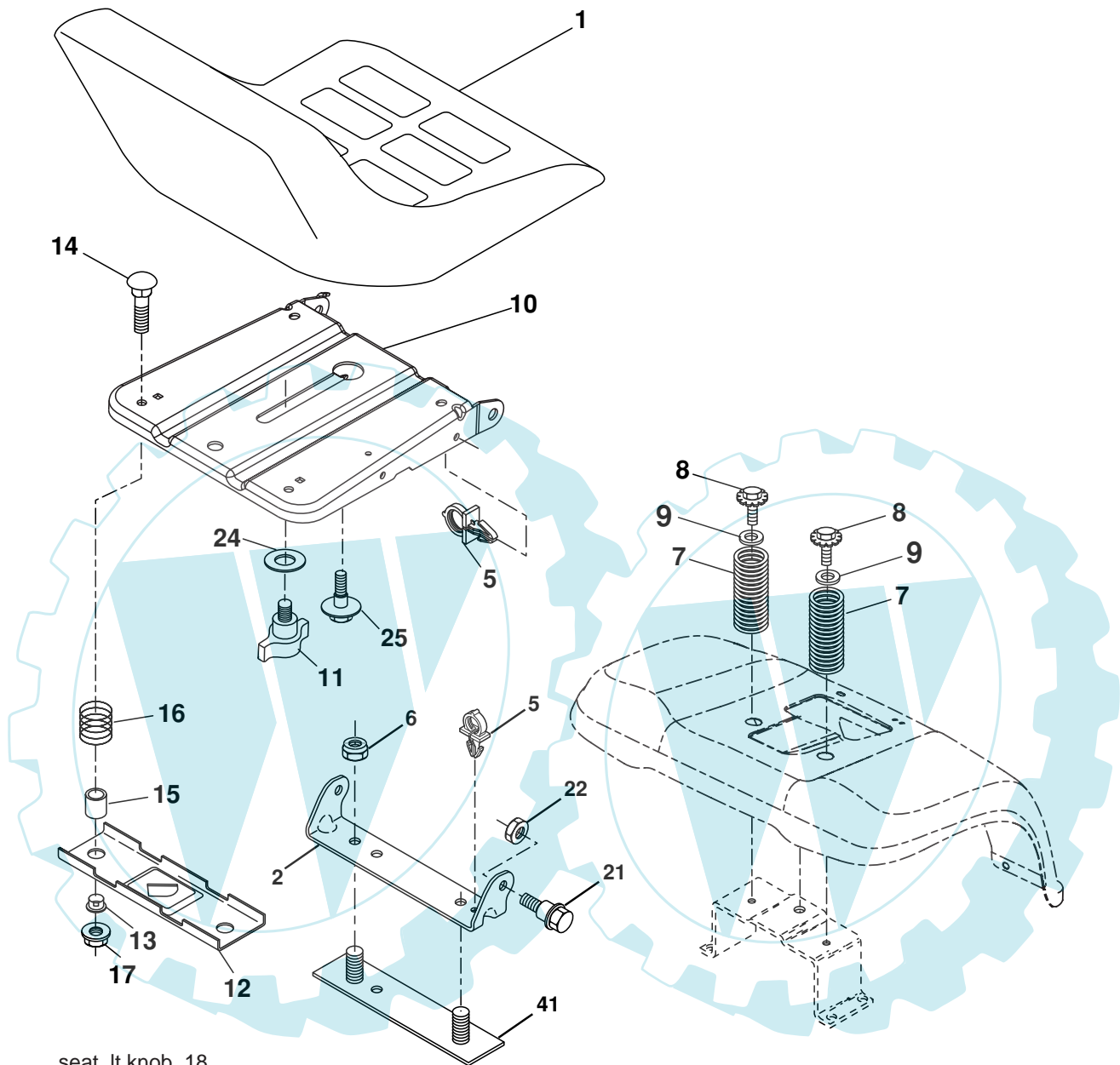
TRACTEUR - NO. DE MODÈLE VLB16H107 (96011014800), NO. DE. PRODUIT 960 11 01-48  
ENSEMBLE DE LA DIRECTION

NO. DE RÉF.	NO DE PIÈCE	DESCRIPTION
1	532 19 45-95	Volant de direction
2	532 18 47-06	Ensemble de l'essieu
3	532 16 98-40	Ensemble de la broche C.G.
4	532 16 98-39	Ensemble de la broche C.D.
5	532 12 49-31	Palier de butée durci
6	532 12 17-48	Rondelle 25/32 x 1-5/8 x 16 Ja.
8	812 00 00-29	Rondelle clip n°t5304-75
10	532 17 51-21	Barre de direction
11	810 04 06-00	Rondelle frein hélicoïdale à ressort 3/8
13	532 13 65-18	Entretoise de palier de l'essieu antérieur
15	532 14 52-12	Écrou frein H
17	532 19 07-53	Arbre de l'ensemble de la direction
26	532 12 68-47	Douille
28	819 13 14-16	Rondelle 13/32 x 7/8 x 16 Ja.
29	817 00 06-12	Vis 3/8-16 x 3/4
30	876 02 04-12	Guopille fendue
32	532 19 27-57	Bielle d'accouplement
34	810 04 05-00	Rondelle frein 5/16
36	532 15 50-99	Douille de direction
37	532 15 29-27	Vis
38	532 19 46-03	Chapeau du volant de direction
39	819 11 38-12	Rondelle 11/32 ID x 2-3/8 OD x 12 Ja.
40	873 54 06-00	Écrou 3/8-24
41	532 18 67-37	Adaptateur du volant de direction
42	532 16 96-33	Manchon de l'arbre de direction
43	532 12 17-49	Rondelle 25/32 x 1 1/4 x 16 Ja.
44	532 19 07-52	Rallonge de direction
46	532 12 12-32	Chapeau de broche antérieur
65	532 16 03-67	Essieu d'entretoise
67	872 11 06-18	Boulon 3/8-16 x 2-1/4
68	532 16 98-27	Moise d'essieu
71	532 17 51-46	Ensemble du volant de direction
82	532 19 99-78	Support de suspension du devant de châssis
87	532 17 39-66	Rondelle.781 x 1 1/2 x .14
88	532 17 51-18	Boulon à épaulement 7/16-20
91	532 17 55-53	Pince
95	532 18 89-67	Rondelle .793 x 1.637 x 060
97	874 78 05-64	Boulon 5/16-18 unc x 4"L Cat. 5

**REMARQUE:** Toutes les dimensions de composant sont données en pouces É.-U. --1 pouce = 25,4 mm

# PIÈCES DE RECHANGE

TRACTEUR - NO. DE MODÈLE VLB16H107 (96011014800), NO. DE. PRODUIT 960 11 01-48  
ENSEMBLE DU SIÈGE



seat\_lt.knob\_18

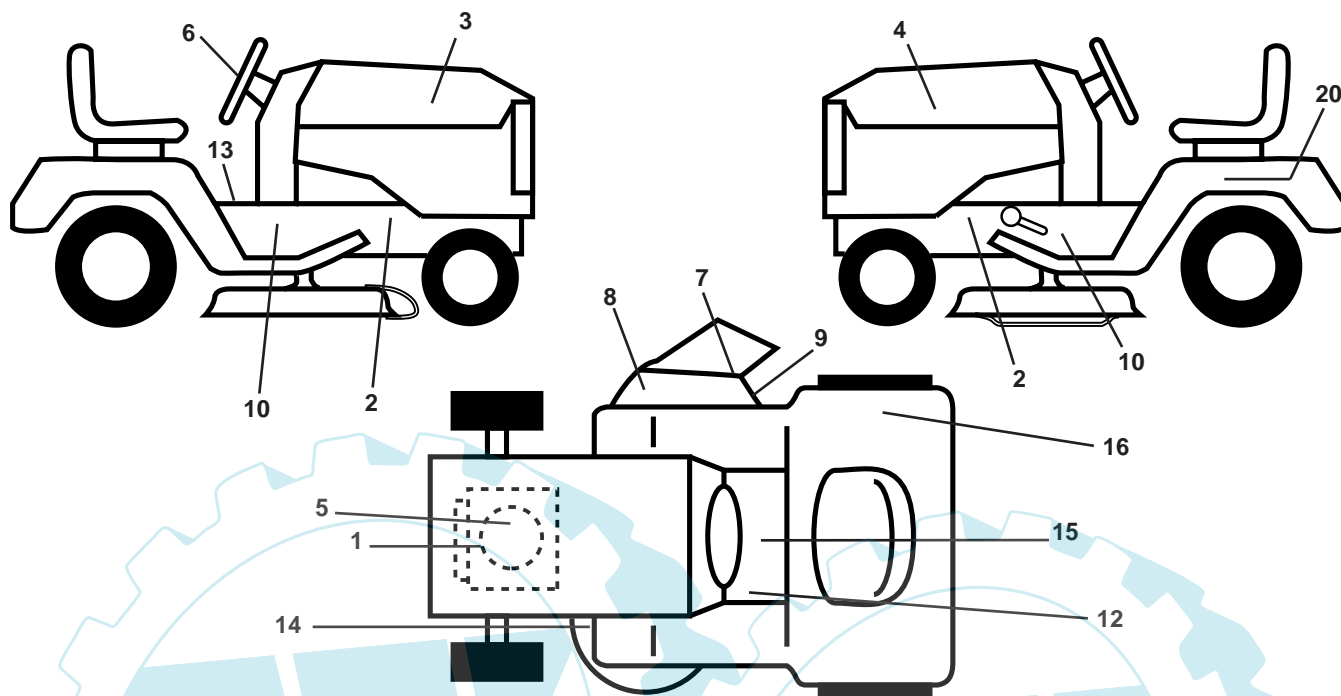
NO. DE RÉF.	NO DE PIÈCE	DESCRIPTION
1	532 40 20-16	Siège
2	532 14 05-51	Support de pivot du siège
5	532 14 50-06	Collier pressé
6	873 80 06-00	Écrou frein H avec insert 3/8-16 unc
7	532 12 41-81	Ressort de compression du siège 2 250
8	817 00 06-16	Vis 3/8-16 x 1
9	819 13 16-14	Rondelle 13/32 x 1 x 14 Ja.
10	532 19 55-30	Cuvette du siège
11	532 16 63-69	Bouton
12	532 17 46-48	Support de montage de l'interrupteur
13	532 12 12-48	Douille de bouton-pression 50 ld
14	872 05 04-12	Boulon de chariot 1/4-20 x 1-3/8
15	532 12 12-49	Entretoise fendue 28x 88

NO. DE RÉF.	NO DE PIÈCE	DESCRIPTION
16	532 12 37-40	Ressort de compression 1 310
17	532 12 39-76	Écrou frein à bride 1/4 Cat. 5
21	532 17 18-52	Boulon à épaulement 5/16-18 unc-2A
22	873 80 05-00	Écrou frein H avec insert 5/16-18
24	819 17 19-12	Rondelle 17/32 x 1-3/16 x 12 Ja.
25	532 12 70-18	Boulon
41	532 14 06-75	Attache

**REMARQUE:** Toutes les dimensions de composant sont données en pouces É.-U. --1 pouce = 25,4 mm

# PIÈCES DE RECHANGE

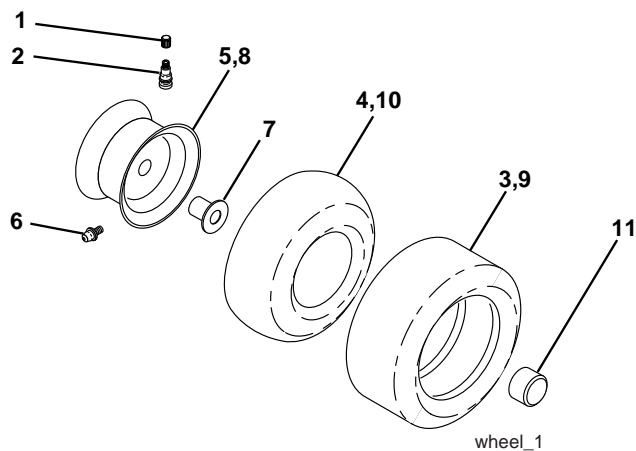
TRACTEUR - NO. DE MODÈLE VLB16H107 (96011014800), NO. DE. PRODUIT 960 11 01-48  
DÉCALCOMANIE



NO. DE RÉF.	NO DE PIÈCE	DESCRIPTION
1	532 19 68-41	Décalcomanie d'avertissement
2	532 15 97-36	Décalcomanie de châssis
3	532 19 39-99	Décalcomanie du capot C.D.
4	532 19 40-00	Décalcomanie du capot C.G.
5	532 19 80-76	Décalcomanie du moteur
6	532 18 95-34	Décalcomanie du volant de direction
7	532 18 21-66	Décalcomanie d'avertissement
8	532 17 91-28	Décalcomanie de carter
9	532 19 63-57	Décalcomanie d'avertissement
10	532 40 11-46	Décalcomanie d'avertissement
12	532 15 97-37	Décalcomanie de l'embrayage/frein
13	532 14 08-37	Décalcomanie du frein de selle
14	532 16 03-96	Décalcomanie de la courroie trapézoïdale

NO. DE RÉF.	NO DE PIÈCE	DESCRIPTION
15	532 40 03-89	Décalcomanie d'avertissement
16	532 18 04-32	Décalcomanie de l'aile
20	532 14 50-05	Décalcomanie de danger/poison de la batterie
--	532 16 25-98	Décalcomanie de la barre d'attelage
--	532 18 82-52	Coussin d' repose-pied C.D.
--	532 18 82-53	Coussin d' repose-pied C.L.
--	532 13 83-11	Décalcomanie de la poignée de réglage de levage de la hauteur
--	532 16 69-60	Décalque, Amortisseur De Déviation
--	532 40 05-18	Manuel de l'opérateur (euro.)
--	532 40 05-19	Manuel de pièce

## ROUES ET PNEUS

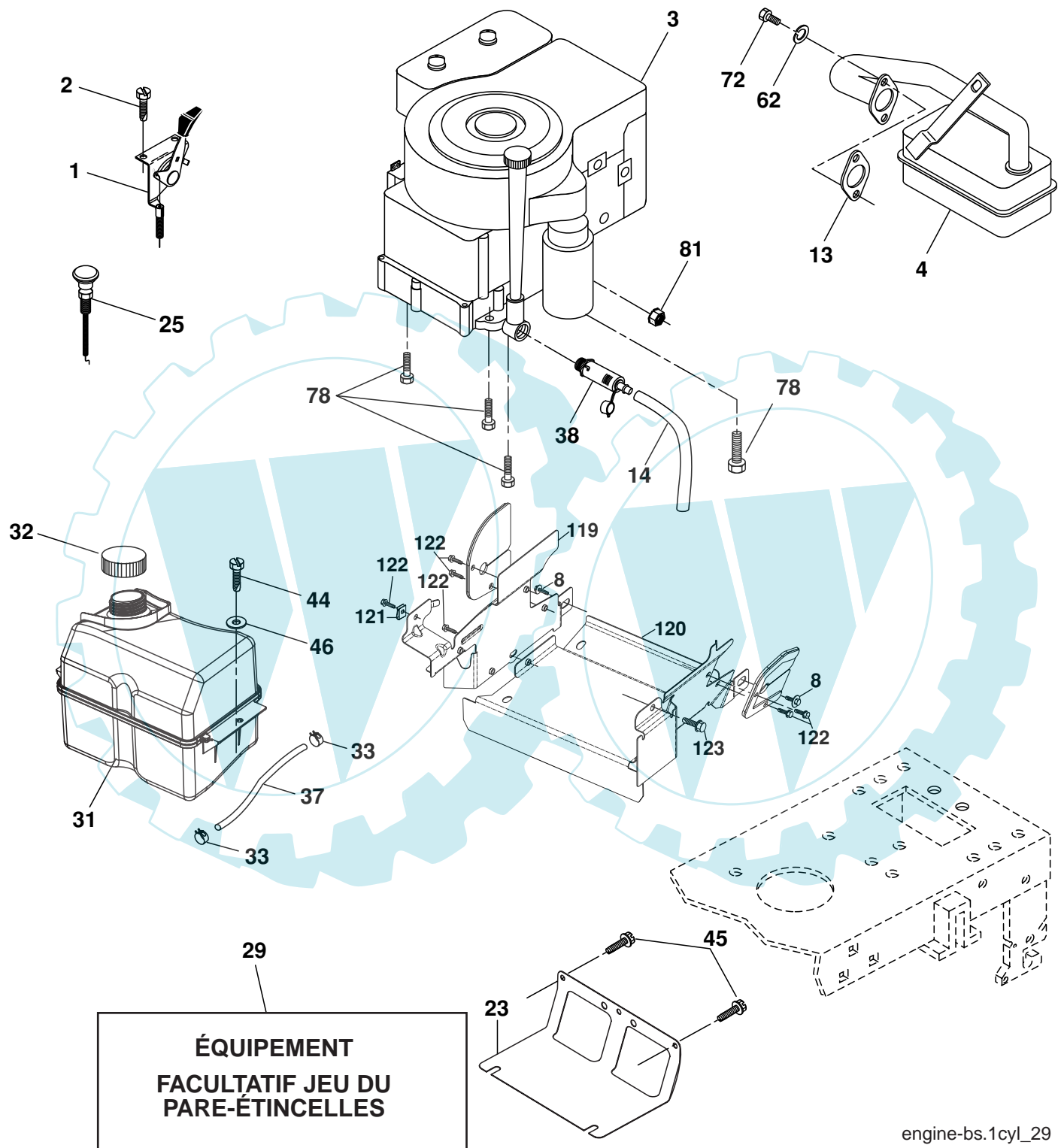


NO. DE RÉF.	NO DE PIÈCE	DESCRIPTION
1	532 05 91-92	Capuchon de la valve du pneu
2	532 06 51-39	Tubulure de la valve
3	532 10 62-22	Pneu antérieur 15 x 6 0 - 6
4	532 05 99-04	Chambre à air antérieure (non fournie)
5	532 18 33-37	Ensemble de la jante antérieure de 6"
6	532 12 49-57	Graisseur (roue antérieure seulement)
7	532 12 49-59	Palier à bride (roue antérieure seulement)
8	532 18 33-38	Ensemble de la jante arrière de 8"
9	532 10 62-68	Pneu arrière 18x9 5-8 C
10	532 12 49-26	Chambre à air arrière (non fournie)
11	532 17 50-39	Chapeau de l'essieu 1 50 X 1 00
--	532 14 43-34	Joint d'étanchéité de pneu (tube de .30L [10 oz. Tube])

**REMARQUE:** Toutes les dimensions de composant sont données en pouces É.-U. --1 pouce = 25,4 mm

# PIÈCES DE RECHANGE

TRACTEUR - NO. DE MODÈLE VLB16H107 (96011014800), NO. DE. PRODUIT 960 11 01-48  
MOTEUR



# PIÈCES DE RECHANGE

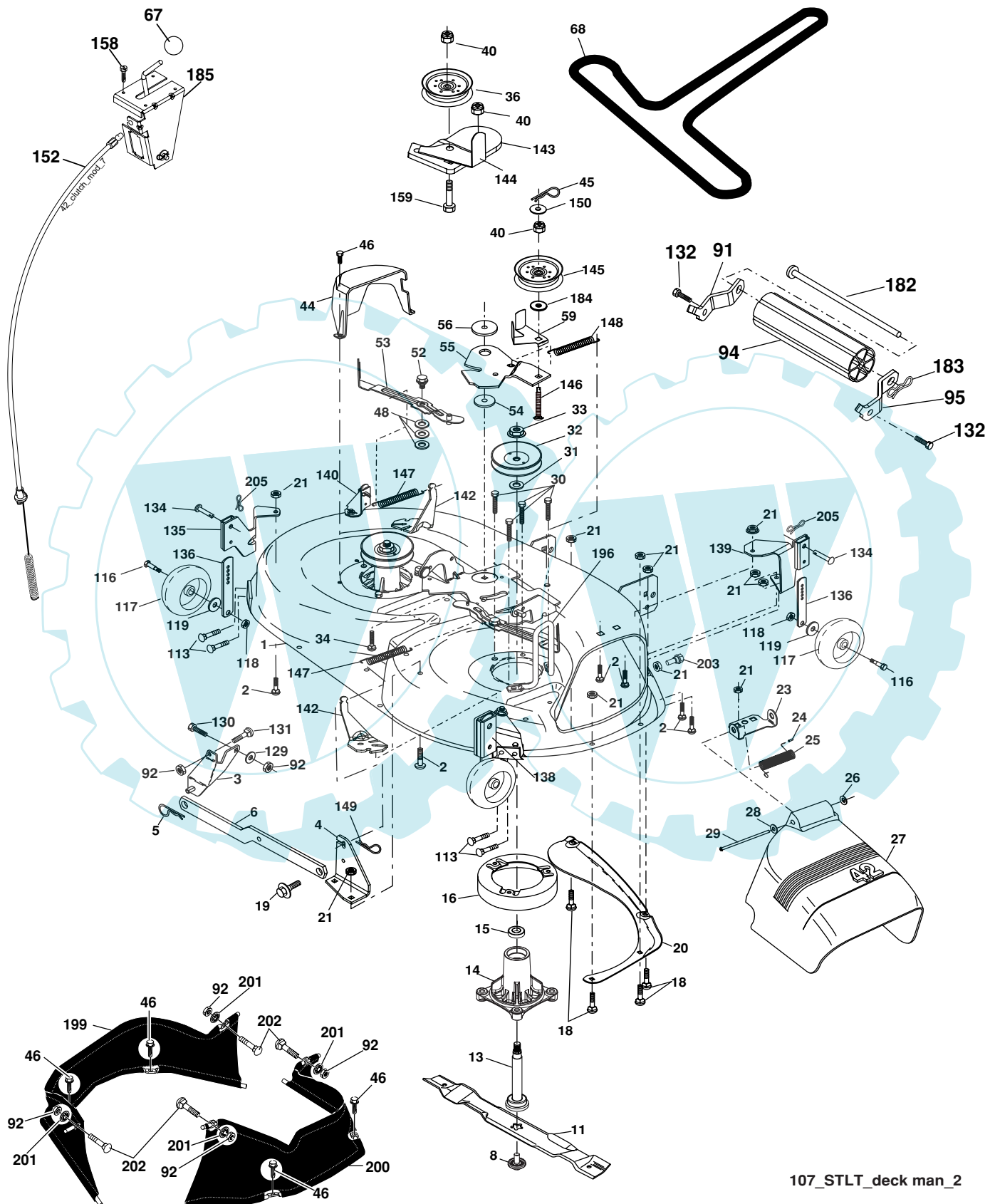
TRACTEUR - NO. DE MODÈLE VLB16H107 (96011014800), NO. DE. PRODUIT 960 11 01-48  
MOTEUR

NO. DE RÉF.	NO DE PIÈCE	DESCRIPTION
1	532 17 05-51	Commande des gaz
2	817 72 04-08	Vis taraudée H 1/4-20 x 1/2
3	-----	Moteur B&S 286H77 (Commandez les pièces par suite du fabricant du moteur)
4	532 13 73-52	Silencieux
8	532 17 18-77	Boulon 5/16-18 unc x 3/4 avec sems
13	532 16 52-91	Garniture du moteur
14	532 14 84-56	Tube de vidange
23	532 16 98-37	Pare-chaueur
25	532 19 06-95	Commande du starter
29	532 13 71-80	Jeu du pare-étincelles (Écran plat)
31	532 18 55-34	Réservoir d'essence antérieur
32	532 19 77-25	Bouchon du réservoir d'essence
33	532 12 34-87	Bride de serrage du tuyau
37	532 13 70-40	Conduite d'essence de 20 po.
38	532 18 16-54	Bouchon de vidange d'huile
44	817 67 04-12	Vis à rondelle H à filets laminés 1/4-20 x 3/4
45	817 00 06-12	Vis à rondelle H à filets laminés 3/8-16 x 3/4
46	819 09 14-16	Rondelle 9/32 x 7/8 x 16 Ja.
62	810 01 05-00	Rondelle
72	532 19 23-34	Vis 5/16-18 x .75
78	817 06 06-20	Vis 3/8-16 x 1 1/4
81	873 51 04-00	Écrou à taquets 1/4-20 unc
119	532 40 05-95	Protecteur C.G.
120	532 40 05-94	Protecteur C.D.
121	532 19 66-88	Pince
122	532 13 77-29	Vis 1/4-20 x 5/8
123	817 67 05-08	Vis 5/16-18 x 1/2

**REMARQUE:** Toutes les dimensions de composant sont données en pouces É.-U. --1 pouce = 25,4 mm

# PIÈCES DE RECHANGE

TRACTEUR - NO. DE MODÈLE VLB16H107 (96011014800), NO. DE. PRODUIT 960 11 01-48  
CARTER DE TONDEUSE



38-42-36 Fabric Guard

107\_STLT\_deck man\_2



# PIÈCES DE RECHANGE

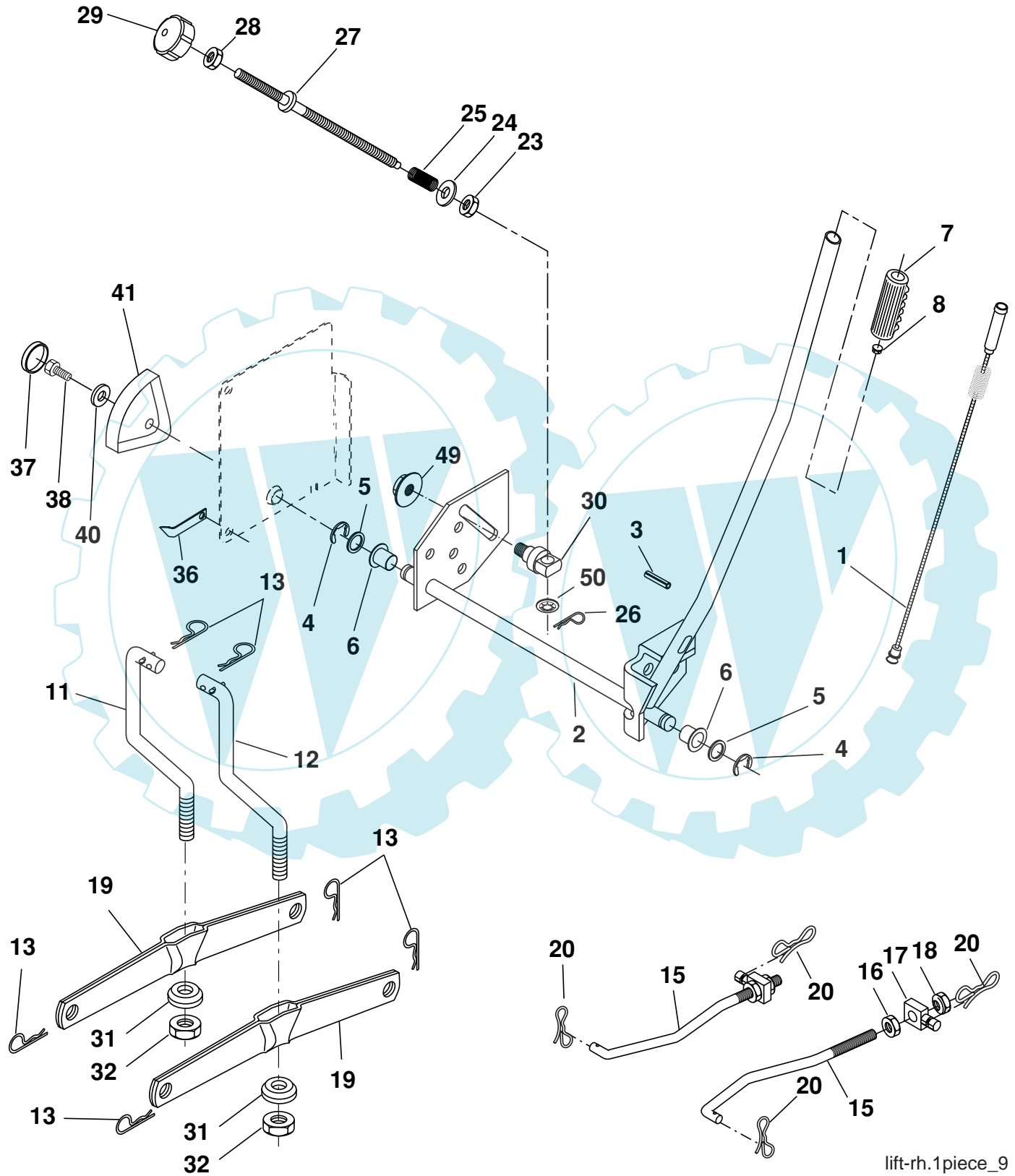
TRACTEUR - NO. DE MODÈLE VLB16H107 (96011014800), NO. DE. PRODUIT 960 11 01-48  
CARTER DE TONDEUSE

NO. DE RÉF.	NO. DE PIÈCE	DESCRIPTION	NO. DE RÉF.	NO. DE PIÈCE	DESCRIPTION
1	532 18 20-32	Ensemble de carter de tondeuse 42"	117	532 18 86-06	Support de roue
2	872 14 05-06	Boulon	118	873 93 06-00	écrou frein central
3	532 13 80-17	Ensemble du support de barre de non mouvement antérieur 38/42	119	819 12 14-14	Rondelle 3/8 x 7/8 x 14 Ja.
4	532 16 54-60	Ensemble du support de barre de non mouvement de carter	129	819 13 13-12	Rondelle 13/32 x 13/16 x 12 Ja.
5	532 12 46-70	Ressort de retenue	130	874 78 06-16	Boulon 3/8-16 x 1
6	532 17 80-24	Barre de non mouvement	131	872 14 06-08	Boulon 3/8-16 x 1
8	532 19 30-03	Boulon/Rondelle 7/16-20 unf	132	817 00 06-12	Vis H 3/8-16 x 3/4
11	532 13 89-71	Lame de portance élevée (pour mettre en sac ou déverser)	134	532 15 69-41	Goupille Rivit Principal
13	532 19 28-72	Ensemble de l'arbre de mandrin éventé	135	532 15 97-65	Main gauche D'Arrière De Jauge De Roue D'ASM De Parenthèse
14	532 18 72-81	Boîtier du mandrin éventé	136	532 15 59-86	Roue de jauge ajustant la barre
15	532 11 04-85	Roulement à billes du mandrin	138	532 15 97-63	Rhésus D'Arrière De Jauge De Roue D'ASM De Parenthèse
16	532 17 44-93	Dispositif du courant à air de tondeuse éventé	139	532 15 97-67	Rhésus D'Avant De Jauge De Roue De Support
18	872 14 05-05	Boulon de chariot 5/16-18 x 5/8	140	532 15 97 68	Main gauche D'Avant De Jauge De Roue De Support
19	532 13 28-27	Boulon à épaulement	142	532 19 57-84	Ressort
20	532 15 97-70	Chicane	143	532 15 71-09	Support 42"
21	873 68 05-00	Écrou	144	532 15 86-34	Guide-courroie
23	532 17 75-63	Support de déflecteur de décharge de tondeuse 42"	145	532 16 58-88	Poulie du galet-tendeur
24	532 10 53-04	Capuchon de manchon	146	532 17 19-77	Galet-tendeur
25	532 12 37-13	Ressort de torsion de déflecteur	147	532 17 97-48	Ressort de traction
26	532 11 04-52	Rondelle frein	148	532 16 90-22	Ressort de retenue
27	532 40 14-31	Déflecteur de décharge	149	532 16 58-98	Ressort de retenue
28	819 11 10-16	Rondelle 11/32 x 5/8 x 16 Ja.	150	819 09 12-10	Rondelle 9/32 x 3/4 x 10 Ja.
29	532 13 14-91	Tige à charnière	152	532 18 15-55	Câble d'embrayage
30	532 17 39-84	Vis à filets	158	817 72 04-08	Vis H 1/4-20 x 1/2
31	532 18 76-90	Rondelle d'entretoisement de tondeuse éventé	159	872 14 06-14	Boulon 3/8-16 unc x 1-3/4
32	532 15 35-35	Poulie de mandrin	182	532 17 91-26	Tige
33	532 40 02-34	Écrou frein	183	532 19 42-09	Goupille fendue 7/16 frein
34	872 11 06-12	Boulon	184	819 13 14-10	Rondelle 13/32 x 7/8 x 10 Ja.
36	532 13 14-94	Poulie de galet-tendeur plat	185	532 18 82-34	Câble
40	873 90 06-00	Écrou	196	532 40 11-19	Protecteur du mandrin C.D.
44	532 14 00-88	Protecteur de mandrin C.G.	199	532 40 02-78	Protecteur C.G.
45	532 12 47-88	Arrêteur	200	532 40 02-79	Protecteur C.D.
46	532 13 77-29	Vis à filets laminés 1/4-20 x 5/8 T	201	532 40 12-20	Rondelle frein
48	532 13 39-44	Rondelle durcie	202	872 11 06-08	Boulon
52	532 13 98-88	Boulon à épaulement 5/16-18 unc	203	532 19 72-62	Boulon
53	532 18 49-07	Coussin de l'ensemble du levier de frein	205	532 19 42-09	Goupille Serrure De Cravate D'Arc De la Clavette 7/16
54	532 17 85-15	Rondelle durcie	--	532 19 28-70	Ensemble du mandrin (Il compris seulement du carter, de l'axe et de la quincaillerie de l'axe. La poulie n'est pas compris)
55	532 15 50-46	Bras de galet-tendeur	--	532 40 08-12	Ensemble du carter de tondeuse complet (Carter de tondeuse standard commandez séparément du plaque de broyeuse, rouleau-guide, support de roue avec les nos de réf. 91, 94, 95, 116-119, 132, 182, 183)
56	532 16 57-23	Entretoise de retenue			
59	532 14 10-43	Protecteur du galet-tendeur TUV			
67	532 12 47-00	Bouton			
68	532 18 02-15	Courroie trapézoïdale de tondeuse 42"			
91	532 18 05-32	Support C.G.			
92	873 80 06-00	Écrou frein 3/8-16			
94	532 13 22-64	Rouleau-guide			
95	532 18 05-33	Support C.D.			
113	817 00 05-10	Boulon H 5/16-18			
116	532 12 48-42	Boulon à épaulement			

**REMARQUE:** Toutes les dimensions de composant sont données en pouces E.-U. - - 1 pouce = 25,4 mm

# PIÈCES DE RECHANGE

TRACTEUR - NO. DE MODÈLE VLB16H107 (96011014800), NO. DE. PRODUIT 960 11 01-48  
LEVAGE DE TONDEUSE



lift-rh.1piece\_9

# PIÈCES DE RECHANGE

TRACTEUR - NO. DE MODÈLE VLB16H107 (96011014800), NO. DE. PRODUIT 960 11 01-48  
LEVAGE DE TONDEUSE

NO. DE RÉF.	NO DE PIÈCE	DESCRIPTION
1	532 15 94-60	Ensemble du fil intérieur avec plongeur
2	532 15 94-71	Arbre de l'ensemble du levage
3	532 10 57-67	Goupille cannelée
4	812 00 00-02	Bague en E n°5133-62
5	819 21 16-21	Rondelle bombée 21/32 x 1 x 21Ja.
6	532 12 01-83	Palier de nylon 629 Id
7	532 10 94-13	Poignée
8	532 12 43-85	Bouton du plongeur
11	532 13 98-65	Raccord de levage C.G.
12	532 13 98-66	Raccord de levage C.D.
13	532 12 46-70	Ressort de retenue
15	532 17 32-88	Raccord antérieur
16	873 35 08-00	contre-écrou H 1/2-13 unc
17	532 17 56-89	Tourillon
18	873 80 08-00	Écrou frein 1/2-13 unc
19	532 13 98-68	Bras de suspension arrière
20	532 19 42-09	Goupille fendue 7/16 frein
23	532 11 08-07	Écrou
24	819 13 10-16	Rondelle 13/32 x 5/8 x 16 Ja.
25	532 12 48-74	Ressort 2 1/8
26	532 16 94-84	Pince d'arrêt
27	532 12 69-71	Tige 3/8-16
28	873 35 06-00	Écrou H
29	532 13 80-57	Bouton 3/8-16
30	532 15 02-33	Tourillon
31	532 16 98-65	Palier de pivot de levage
32	873 54 06-00	Écrou auto-serrant 3/8-24
36	532 15 50-97	Aiguille de l'indicateur de hauteur
37	532 12 39-35	Bouchon
38	817 06 05-16	Vis 5/16-18 x 1
40	819 11 24-10	Rondelle 11/32 x 1-1/2 10 Ja.
41	532 15 50-98	Indicateur de hauteur
49	532 14 52-12	Écrou
50	532 11 04-52	Rondelle frein

**REMARQUE:** Toutes les dimensions de composant sont données en pouces E.-U. - - 1 pouce = 25,4 mm

